

É P Ü L E T E N E R G E T I K A

I N N O V A T Í V M E G O L D Á S O K



AUTOMATIKUS ÜZEMŰ PELLETKAZÁNOK



| Vara-FÉG Kft. | 1139 Budapest, Fáy utca 23. |
| Tel: +36 1 262 7471, +36 1 262 7475 |
| Fax: +36 1 236 0490 |
| info@feg1891.hu | feg1891.hu |



AUTOMATIKUS ÜZEMŰ PELLETKAZÁNOK

- egyedülálló érzéketlenség a pellet minőségére vonatkozóan
- alkalmas fa- és mezőgazdasági hulladék, illetve f6 és f8 mm-es pellet elégetésére
- kazántest 5 mm-es acéllemezből készül
- 40 mm külső hőszigetelés, 3 rétegű ajtószigetelés
- nagy szilárdságú, hosszú élettartamú hőálló acélostély (ajánlott nyílt fűtési rendszerekbe beépíteni)
- üzemi nyomás: max. 2 bar
- automata duál-mikroprocesszoros vezérlés
- automatikus hamu- és salakkihordóval felszerelve
- automata ventilátor fordulatszám szabályozás
- LCD-kijelző



Fűtési rendszer egységei:
kazán – égőfej – tartály

PELLETKAZÁN

A pelletkazán hőátadó felülete a hagyományos fatüzelésű kazán többszöröse. Továbbá a kilépő füst hőmérséklete állandó 120°C alatt ingadozik folyamatosan, ezért a pellet kazán működése a kilépő fűst hőmérséklet szempontjából is lineáris.

ÉGŐK, VEZÉRLÉS, TARTÁLY



A hagyományos gázégőhöz hasonló, azonban a fűtőanyag folyékony fa, azaz pellet. A pelletégő vezérlése teljesen egyedi. A vezérlés legfontosabb érzékelője a hőmérséklet-érzékelő, mely egy merülő hüvelyen keresztül érzékeli a hőt, majd ehhez szabályozza a láng nagyságát. Ha a felhasználó által beállított értékhez közelít a kazánban lévő meleg víz hőmérséklete, a vezérlés automatikusan több lépcsőben csökkenti az adagot, így kizárva a túlmelegedést.

A pellettartály kényelmesebb feltöltést tesz lehetővé, így elég néhány hetente feltölteni, óránként vagy naponta. A pellettartály lehet egyedi vagy az általunk ajánlott 1m³ nagyságú, ami 2-4 hétig biztosítja a tüzelő anyagot.



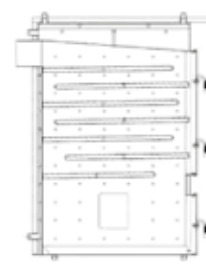
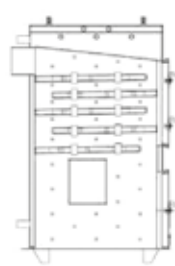
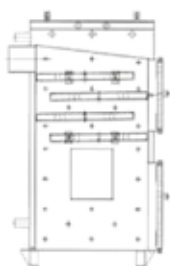
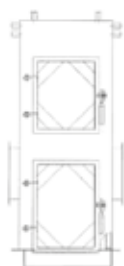
KAZÁN TÍPUSOK	FPH 35	FPH 50	FPH 100
Teljesítmény (kw)	5–35	35–50	50–100
Hatásfok (%)	92	92	92
Súly (kg)	325	500	850
Füstcső átmérő (mm)	140	180	220
Huzatigény (mbar)			
Pellet	0,15	0,15	0,15
Hasábfű	0,2	0,3	0,5
Fő értékek			
Magasság (mm)	1200	1625	2000
Szélesség (mm)	450	660	860
Hosszúság (mm)	650	1014	1500
Üzemi nyomás (bar)	2	2	2
Hőfelvétel (m ²)	4,75	7,34	18,1
Távtartók (db)	96	135	232

ÉGŐFEJ TÍPUSOK	FPH 5-50	FPH 50-100
Teljesítmény (kw)	5-50	50-100
Súly (kg)	32	38
Fő értékek		
Magasság (mm)	750	800
Szélesség (mm)	550	600
Hosszúság (mm)	520	550
Energiaforrás	230 V/ 8 A	230 V/ 8 A

FPH35

FPH50

FPH100

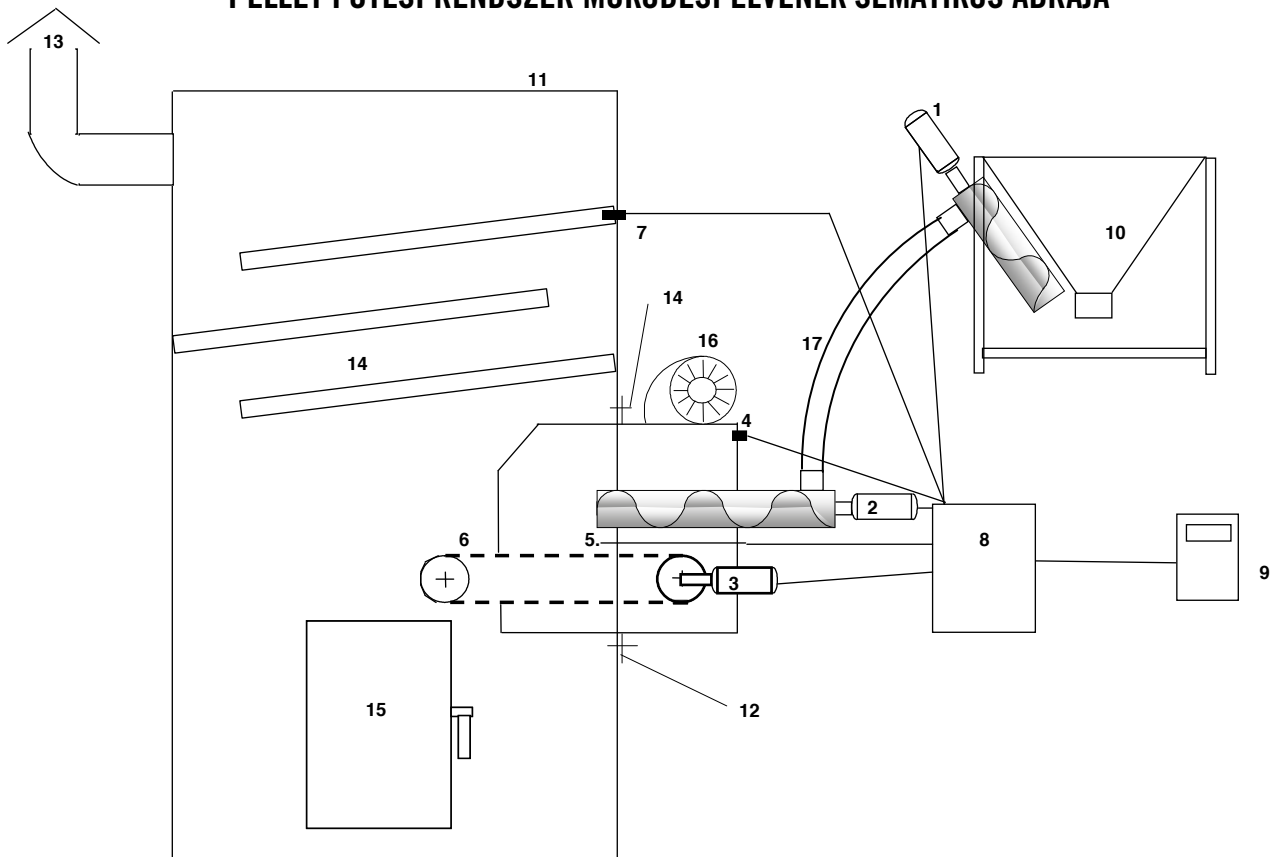


A MA ELÉRHETŐ LEGOLCSÓBB AUTOMATA FŰTÉSI RENDSZER A PELLETFŰTÉS

A ma elérhető legolcsóbb automata fűtési rendszer a pelletfűtés! Átlagosan 2 kg fahulladékból előállított pellettel 1 m³ földgáz váltható ki, ami mindössze 9 forintba kerül. A forradalmian új égőfej bármilyen biomassza alapanyagból (fa, energiafű, kukoricacsutka, stb.) készült pellettel való fűtésre kiválóan alkalmas.

A füstgázok nem csak a széntüzeléshez viszonyítva bizonyultak rendkívül környezetbarátnak, de még a hagyományos fatüzelésű kazánokhoz képest is alacsony a károsanyag-kibocsátás (CO<200/m³).

PELLET FŰTÉSI RENDSZER MŰKÖDÉSI ELVÉNEK SEMATIKUS ÁBRÁJA



- | | | |
|------------------------------|-------------------------------------|------------------------|
| 1. Hajtóműves motor és csiga | 7. Hőmérsékletérzékelő | 12. Égőfej talplemez |
| 2. Hajtóműves motor és csiga | 8. Mikroprocesszoros vezérlő egység | 13. Kazánkémény |
| 3. Hajtóműves motor | 9. Mikroprocesszoros LCD-kijelző | 14. Hőcserélő táskás |
| 4. Lángérzékelő | tasztatúra | 15. Kazánajtó |
| 5. Fűtőpatron | 10. Készenléti tartály | 16. Ventilátor |
| 6. Salakkihordó | 11. Kazán | 17. Adagoló olvadó cső |