

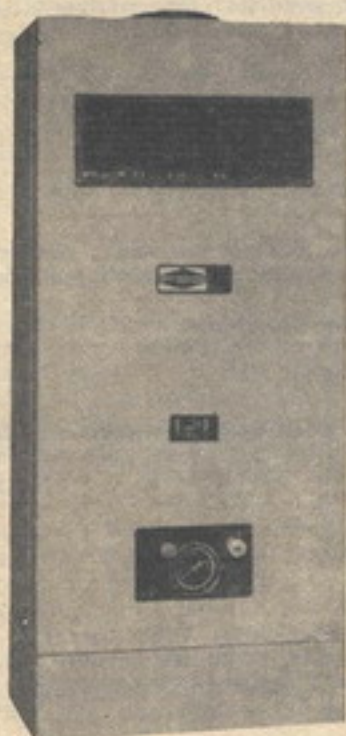
TERMOFÉG

C21.3. típusú

szivattyús gázfűtőkészülék

városi- és földgázhoz

Használati utasítás



Gyártja:

FEGYVER- ÉS GÁZKÉSZÜLÉKGYÁR

1095 Budapest IX., Soroksári út 158.

TARTALOMJEGYZÉK

oldal

| | | | |
|------------------------------|----|--|----|
| Tartozékok | 2 | Karbantartási útmutató | 16 |
| Kedves Vásárló | 3 | A készülék átállítása más gázfajtára | 16 |
| Bevezető | 3 | Munkavédelmi, biztonsági és tűzvédelmi előírások | 16 |
| Fontos tudnivalók | 3 | Karbantartási napló | 18 |
| Műszaki adatok | 4 | Szervizhálózat címjegyzéke | 19 |
| Működési leírás | 5 | Jogi nyilatkozat | 23 |
| Szerelési utasítás | 9 | Műszaki jellemzőket tanúsító nyilatkozat | 23 |
| A készülék beépítési méretei | 12 | Minőségi bizonyítvány | 24 |
| Kezelési útmutató | 14 | | |
| Üzemen kívül helyezés | 15 | | |

Az eladótól követelje meg a vásárlás napjának feltüntetését az eladószerv részére előírt rovatban, a jótállási jegyen és szelvényeken.

A Használati Utasítást az üzemeltető köteles megőrizni, kérjük a készülék üzembehelyezése előtt azt gondosan tanulmányozni. Elvesztése esetén azonnal pótolni kell.

TARTOZÉKOK

- Használati utasítás 1 db
- Jótállási jegy, 5 db jótállási szelvény, cserére jogosító igazolás, jótállási feltételek, kicserélt jelentősebb részek jegyzéke
- Helyiség hőmérséklet szabályozó 1 db
- Facsavar 2 db
- Műanyag tipli 2 db

Külön rendelhető tartozékok: Gyűjtőgő fűvóka
rajzszám: 8077 vg
8186 fg

Felelős kiadó: Végh József
Készült a FÉG Nyomdában
Felelős vezető: Reményi Lipót
Gysz.szám: 1986/1.

Kedves Vásárló!

A Fegyver- és Gázkészülékgyár a C21.3 típusú szivattyús gázfűtőkészülékkel egy korszerű, takarékos energiafelhasználású berendezést nyújt át Önnek.

Megbízható üzemével, esztétikus megjelenésével reméljük, elnyerjük megelégedettségét.

BEVEZETŐ

A C21.3 típusú szivattyús gázfűtőkészülék lakások, családi házak, vagy armely hasonló célt szolgáló helyiségek fűtésére alkalmas berendezés. A készülékre kapcsolt radiátorokkal az egész lakás fűtését biztosítja, igen jó hatásfokkal. Vezetékes városi- és földgázzal üzemelő kivitelben készül.

A C21.3 gázfűtőkészülék üzeme teljesen automatikus. A helyiségek hőmérsékletét a helyiség hőmérsékletszabályozón beállított értékek megfelelően, állandó értéken tartja, függetlenül a külső hőmérséklettől. Az automatikus hőmérsékletszabályozás révén a fűtés igen gazdaságos: túlfűtés nem fordul elő. A készülék csak annyi gázt használ fel, amennyi a megkívánt hőmérséklet tartásához szükséges.

A készülék névleges teljesítménye 21 kW (18000 kcal/h). Ez 2-4 szobás családi ház (350-500 m³) fűtésére elegendő. Kisebb hőigény esetén a teljesítmény lecsökkenthető 10,5 kW-ig. Nagyobb hőigény esetén több készülék párhuzamosan üzemeltethető.

Különböző elrendezésű (pl. egy-, kétsőves) nyitott fűtésrendszerű fűtésekhez is beépíthető.

FONTOS TUDNIVALÓK

- A készüléket csak az kezelheti, aki oktatást kapott és kezelését ismeri.
- Bármilyen rendellenesség/hálózati feszültség, gáznyomás van, de a készülék nem működik, gázszivárgás, a víz nem melegszik eléggé, a készülék füstöl, kellemetlen szaga van/ észlelésekor a készüléket nyomban helyezük üzemén kívül és a készülék előtti gázcsapot is feltétlen zárjuk el.
- Gázszivárgás esetén szellőztessünk ki és villányt ne kapcsoljunk. További gázszivárgás észlelése esetén a lakás hálózati gázcsapját is zárjuk el. Gázszivárgást a helyi Gázszolgáltató Vállalatnál azonnal jelenteni kell.
- Ha a készülékék önmagától kialszik /gázkimaradás történt, vagy rendellenes túlmelegedés miatt kikapcsolt a hőmérsékletkapcsoló, vagy egyéb okból következett be a rendellenesség/, néhány perces várakozás után gyűjtsük be újra a készüléket, ha ismételen kialszik, javíttassuk ki a hibát.
- A hiba kijavítását csak arra képezített szakszerelő végezheti.
- A hiba megszűnéséig a készüléket használni TILOS!
- A használati utasítás be nem tartásának következményeieért a készülék használója a felelős.
- Egyéb készülék meghibásodás esetén a szervizszolgálat illetékeseit kell hívni
- A készülékből közvetlen melegvízvétele TILOS!

- A városi gázos égő légelőkeveréses. Sopron gázszolgáltatási területein, visszagyulladás veszélye miatt, városi gázzal nem üzemeltethető. Ezekben a területeken a városi gázos készülék használatba vétele előtt, az üzembehelyezésnél kérje a helyi Gázszolgáltató Vállalattól az égő díjtalan lecserélését szingáz égőre.

MŰSZAKI ADATOK:

| | |
|--------------------------------------|------------------------|
| Névleges hőteljesítmény | 21 kW (18000 kcal/h) |
| Névleges hőterhelés | 25 kW (21430 kcal/h) |
| Legkisebb megengedett hőteljesítmény | 10,5 kW (9000 kcal/h) |
| hőterhelés | 12,5 kW (10720 kcal/h) |
| Hatásfok | 84 % |

Névleges gázterhelés

| | |
|---|---------------------------------|
| - városi gáz | 4,8 m ³ /h/80 l/perc |
| H _a = 18800 kJ/m ³ , T = 15°C, P=101,3kPa | |
| - földgáz | 2,5 m ³ /h/42 l/perc |
| H _a = 36000 kJ/m ³ , T = 15°C, P=101,3kPa | |

Csatlakozási gáznyomás

| | |
|--------------|----------------------|
| - városi gáz | 85 daPa (85 mm vo) |
| - földgáz | 250 daPa (250 mm vo) |

Méretetek:

| | |
|---|-----------------------|
| magasság | 830 mm |
| szélesség | 370 mm |
| mélység | 280 mm |
| súly | 25 kg |
| Gázcsatlakozás | C 1" |
| Visszatérő vízcsatlakozás | C 3/4" |
| Előremenő vízcsatlakozás | C 3/4" |
| Füstcső csatlakozás | Ø 130 mm |
| Füstcső csatlakozás szűkítőidommal | Ø 110 mm |
| Névleges vízszállítás T = 20 K-nél | 0,9 m ³ /h |
| Hatásos nyomáskülönbség hálózat részére, névleges vízszállításnál minimum | 1600 daPa (1,6 m vo) |
| Előremenő maximális vízhőmérséklet | 90 °C |
| Vízhőmérséklet-szabályozó jellemzői | |
| - hőmérséklet tartomány | 35-90 °C |
| - visszakapcsolási hőmérséklet különbség | ~ 12 K |
| Hőmérséklet-határoló | |
| - kikapcsolási hőmérséklet | 95 + 4 °C |
| - visszakapcsolási hőmérséklet | 70 °C |
| Helyiség-hőmérséklet szabályozó | |
| - hőmérséklet tartomány | 5-30 °C |
| - visszakapcsolási hőmérséklet különbség | 0,4 K |
| Elektromos csatlakozás | 220 V 50 Hz |
| Áramfelvétel | 1 A |
| Elektromos védettség | IP 22 |
| Egészbiztosító nyitási ideje | 20 mp |
| zárási ideje | 30 mp |

Vezérlődoboz:

| | |
|---|-----------------|
| Tipus | UK 1,3 |
| - csökkentett feszültség (U = 220 V-nál) | 80 V ± 5 % |
| - utókeringtetési idő | 15 +15 mp -5 |
| - méret | 185x90x45 |
| - súly | 1 kg |

MŰKÖDÉSI LEÍRÁS

Az égő a C21,3 típusú készülékben egy kézi működtetésű gázszelepen és kombinált gázarmaturán keresztül jut el a főégőbe. A kombinált gázarmaturára tartalmazza az indítógombot, termoelektromos égésbiztosító szelepet, vízáramlásbiztosító szelepet és a gázmennyiség szabályozót. (1.ábra).

Az indítógomb benyomásakor az égésbiztosító szelep kinyit, és a gáz áramlása szabaddá válik a gyújtóéig felé. A főégőhöz vezető út ebben az állapotban zárva van (kettős szelep).

A meggyújtott gyújtóéig az égésbiztosító mágnesszelep érzékelőjét, a hőmérséklet felemelgíti, a kialakuló termoelektromos áram a tekercsben mágneses erőt gerjeszt.

Ez az erő az indítógomb benyomásával a tekercs vasmagjához felfektetett fegyverzetet rugó ellenében fogva tartja. Ennek hatására a gomb elengedésekor az égésbiztosító szelep nyitva marad, és a gáz a vízáramlásbiztosító szelepig juthat. Ha ez a szelep is nyitva van, a gáz a mennyiség szabályozón keresztül a főégőbe jut, és ott a gyújtólángtól meggyullad.

Amennyiben a gyújtóláng bármely oknál fogva kialszik, a mágnes gerjesztése megszűnik, a fegyverzet elenged, és a biztonsági szelep lezár, ezáltal a főégőn és a gyújtóéig át elégtelen gáz áramlása ki van zárva.

Újra indítani csak személyi beavatkozással lehet.

Az égőn elégetett gáz hőenergiáját a szivattyú által keringtetett víz a lammellás hőcserélőn áthaladva felveszi és a készülékhez kapcsolt radiátorokon keresztül a helyiség levegőjének átadja.

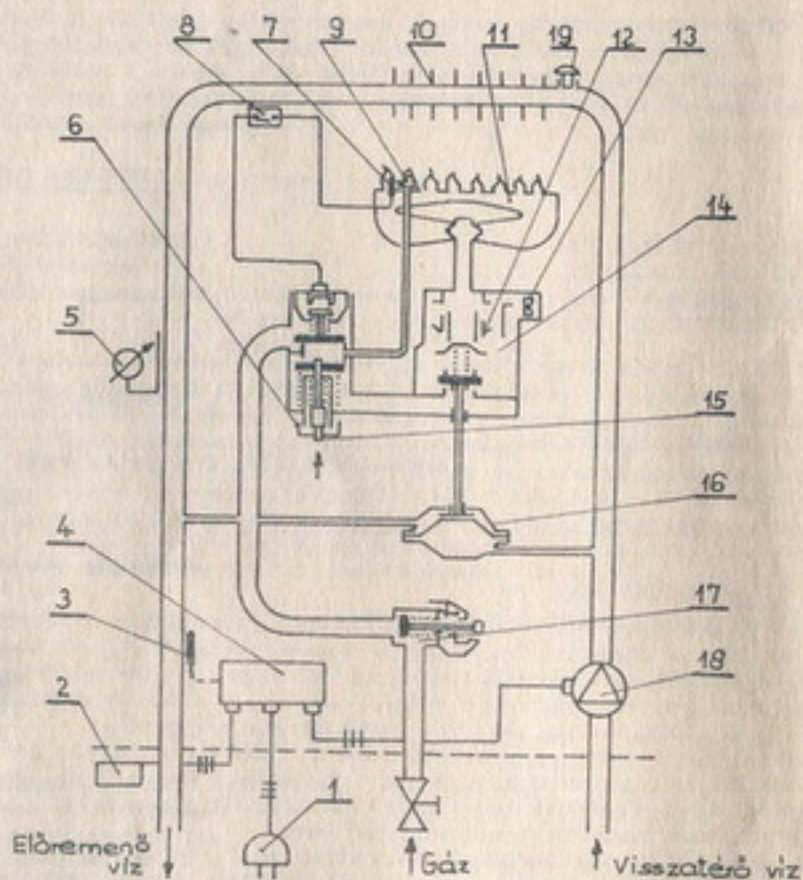
Az égő univerzális légelekeveréses rendszerű, fűvókacserével más gázfajtára állítható.

A hálózati gáznyomás-ingadozás káros hatása ellen a gázmennyiség-szabályozó nyújt védelmet.

Az áramló víz hatására a kazánon fellépő nyomáskülönbség membrános rendszerű, mechanikus vízáramlásbiztosító szelepet működtet. Amikor a nyomáskülönbség, illetve a vízmennyiség egy adott értéket meghalad, a szelep rugó ellenében kinyit, ellenkező esetben pedig mindig zárva van.

A készülék automatikus hőmérséklet szabályozása egyrészt a szoba hőmérsékletéről (helyiség hőmérséklet-szabályozó), másrészt az előremenő víz hőmérsékletéről történik.

A helyiség hőmérséklet emelkedésekor, a szobahőmérséklet-szabályozón beállított érték elérésekor a termosztát a készüléken található elektromos doboz segítségével a szivattyú fordulatszámát lecsökkenti oly módon, hogy a szállított vízmennyiség a vízáramlásbiztosító szelep nyitási értékénél kisebb legyen, így a főégő kialszik. 15-20 s-os utókeringtetés után a szivattyú leáll. Az utókeringtetéssel egyrészt a kazánban tárolt hő nagy része hasznosítható, ami a gazdaságosságot növeli, másrészt a vízkövesedési hajlam is jelentősen csökken, ami a készülék élettartamát növeli.



1. ábra

Elvi működési rajz

- | | |
|-------------------------------|-------------------------|
| 1. Csatlakozó dugó | 15. Indítógomb |
| 2. Helyiség hőmérséklet szab. | 16. Vízáramlásbiztosító |
| 3. Vízhőmérséklet szab. | 17. Elzárószelep |
| 4. Elektromos doboz | 18. Szivattyú |
| 5. Hőmérő | 19. Légtelenítő |
| 6. Gázmenység előbeállító | |
| 7. Termoelem | |
| 8. Hőmérséklet-határoló | |
| 9. Gyújtóégő | |
| 10. Kazán | |
| 11. Főégő | |
| 12. Gázmenység szabályozó | |
| 13. Gázmenység-beállító | |
| 14. Gázarmatúra | |

Amikor a helyiség hőmérséklete kismértékben csökken, a szivattyú teljes fordulaton beindul, a főgőg ismét begyűjt.

Abban az esetben, amikor az előremenő víz hőmérséklete a kazántermosztáton beállított hőfokot eléri, a kazántermosztát ugyancsak utókeringetéssel állítja le a készüléket.

Amikor az előremenő víz a kazántermosztát visszakapcsolási hőmérséklet-különbségének megfelelő mértékben lehűl, a szivattyú újra indul.

A készüléket káros túlfűtés ellen határoló termosztát védi. Ez a termosztát az előremenő víz rendellenes felmelegedésekor (kb. 95 °C) megszakítja a termoelektromos áramkört, így a készülék reteszelt áll le, mert a mágnes-szelep lezár.

A készüléken található hőmérő az előremenő víz hőmérsékletét mutatja.

A készülék kéménybekötött, az égéstermék áramlásbiztosítón keresztül távozik a készülékből.

Az elzárószelep a gázellátást szünteti meg, kikapcsolt helyzetében a főgőg és a gyújtógő kialszik, a szivattyú tovább üzemel. A teljes leálláshoz a nálóztati csatlakozódugó kihúzása is szükséges. Ezzel a csatlakozó dugóval a készülék feszültségmentesíthető.

A vezérlődoboz fémlemezről készül, a dobozban foglal helyet az elektronikus áramköri lemez és a kazántermosztát.

A csatlakozó sorkapocs a NYÁK-ra van szerelve.

A hálózati kábel és a helyiségtermosztát vezetéke tömszelencén keresztül csatlakozik. A szivattyú kábele pedig gumigyűrűn át van kivezetve.

A földelések lemezre hegesztett csavaros csatlakozó fűlekre vannak kötve.

A hálózat, a helyiségtermosztát és a szivattyú sorkapocsra van kötve, a kazántermosztát a NYÁK-ra forrasztott vezetékkel csatlakozik. A hálózati feszültség be- és kikapcsolás a hálózati kábel végén levő dugaszoló be- és kihúzásával történik.

A hálózati feszültség 1 és 2 póluson csatlakozik. (7. ábra).

A kapcsolás nem fázisérzékeny, a nulla- és a fázisvezeték egymással felcserélődhet.

A termosztátok (KT és HT) bekapcsolt állapotában - amikor a fűtővíz és a helyiség hőmérséklete a kívánt értéknél alacsonyabb - a fázisvezeték a biztosítón (B) és a fojtótekerccsen (1) át a szivattyúmotorra (M) jut a 9-es póluson keresztül. A motor a nullavezeték a 10-es póluson közvetlenül megkapja, így a szivattyú ilyen esetben teljes fordulaton jár, és a gázgőg üzemel.

A hőmérséklet növekedésekor az egyik termosztát érintkezője megszakít, amikor a motorral egyenirányító híd (D_1-D_4) kapcsolódik sorosan váltóáramú átlójával.

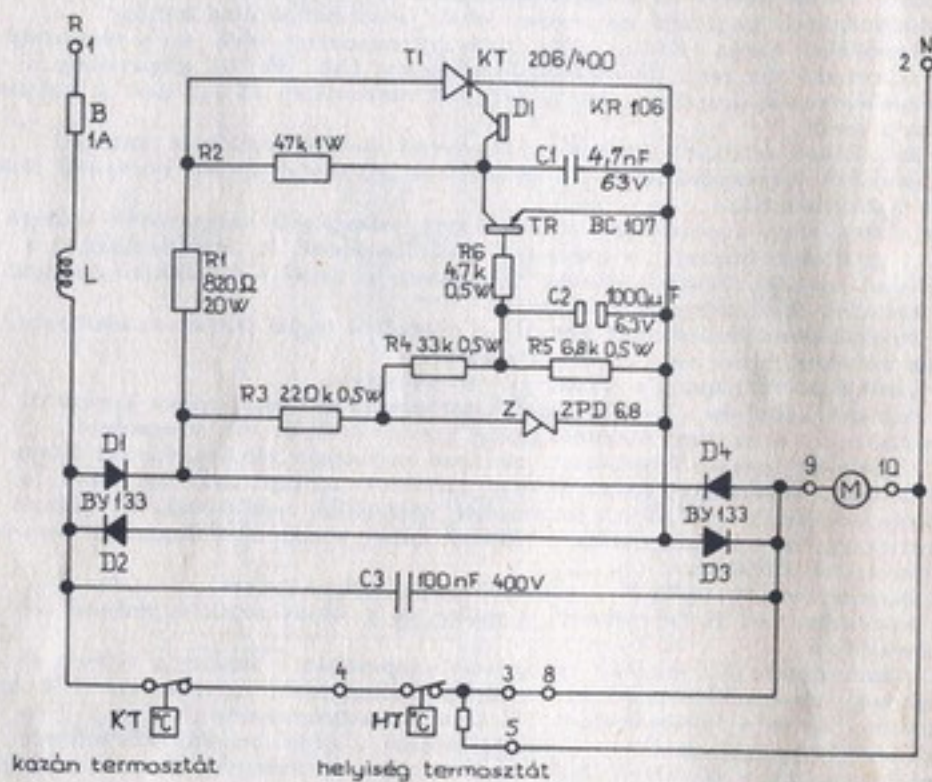
A híd egyenáramú átlójában levő tirisztort (T1) az R2-C1 láncon át a diák (DI) gyűjtásban, illetve vezetésben tartja és a motorral a hídon át ellenállást (R1) kapcsol sorba.

A soros ellenállás a motorra jutó feszültséget lecsökkenti, annak fordulatszámja és a szállított vízmennyiség is lecsökken, a vízhiánybiztosító szelep a főgőgöt lezárja. Az időzítő kondenzátor (C2) ellenállásosztón (R3, R4, R5) keresztül 15-20 mp múlva feltöltődik, a tranzisztor kinyit, amely a tirisztort gyűjtő áramkörét lesöntöli. A tirisztort a következő nullásmenetnél kikapcsol és a motor teljesen leáll, a csökkentett vízmennyiség is megszűnik, és a szabályozási leállítás alatt a motor villamosenergiát nem fogyaszt.

A hőmérséklet csökkenésekor a termosztát újra bekapcsol és a motor teljes fordulattal a főgőg beindul. Az áramkör zavarszűrését indukciós tekercs (L) és kondenzátor (C3) biztosítja. Az utókeringetési időt zenerdióda stabilizálja. A hőmérsékletszabályozó termosztátok sorba vannak kapcsolva.

A teljes fordulat és így a főgőg üzeme csak akkor van, ha mind a kazántermosztát (KT) mind a helyiségtermosztát (HT) bekapcsolt állapotában van, vagyis a fűtővíz hőmérséklete egyaránt a megkívánt érték alatt van.

Elektromos elvi rajz



5. ábra

SZERELÉSI UTASÍTÁS

A készülék felszerelése

A készülék felszerelése engedélyhez kötött, és szakértelmet igényel. A Kéményseprő Vállalat illetékes kirendeltségeitől szakvéleményt kell beszerezni a kémény alkalmasságáról.

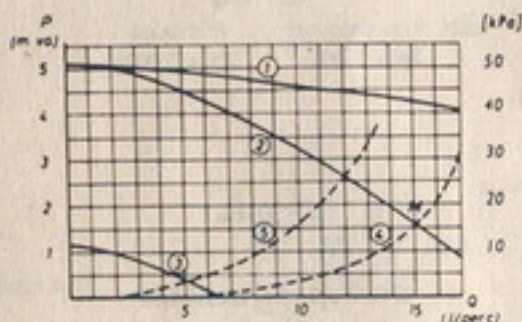
A fűtőrendszer kivitelezésére műszaki tervet kell készíteni. A műszaki terv tartalmazza a gáz kivitelezési, fűtési és az elektromos tervet.

A gázkivitelezési terv és a kéménybekötési szakvélemény alapján, a helyi Gázszolgáltató Vállalat engedélyezi a készülék felszerelését.

(Budapesten a Fővárosi Gázművek kirendeltségei, vidéken a helyi Gázszolgáltató Vállalatok kirendeltségei. Lásd címjegyzék). A felszerelést és üzembehelyezést a gázszolgáltató engedélyével rendelkező gyártó-, szerelő-,

szerviz vállalat, szövetkezet és kisiparos végezheti.

A fűtési rendszer tervezéséhez az ábrán látható szivattyú és a csőhálózatra megengedhető hatásos nyomás jelleggörbe ad segítséget.



Q-fűtőberendezésben keringtetett vízmennyiség

P-nyomáskülönbség

1-UP 15-50x20 szivattyú jelleggörbe

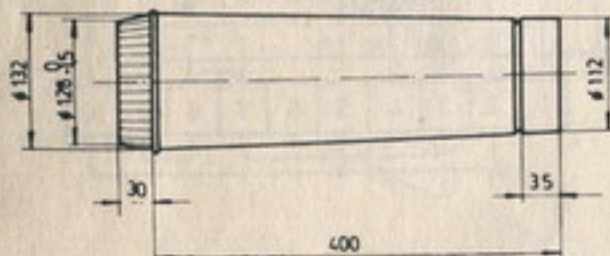
2-hatásos nyomás jelleggörbe

3-névleges vízszállításra tervezett fűtési rendszer ellenállása

4-minimális vízszállításra tervezett fűtési rendszer ellenállása

M-névleges munkapont

A C21.3 típusú fűtőkészülék - az ÁEEF 5132/84. számú engedélye alapján - szerelhető szűkített égéstermék elvezetővel is.



8. ábra

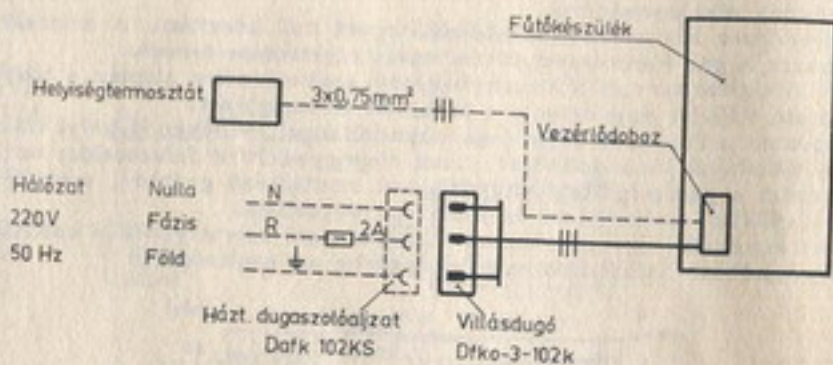
Szűkített égéstermék elvezető

Anyagminőség: AL 99,5 alumíniumlemez

lemezvastagság 0,5 mm

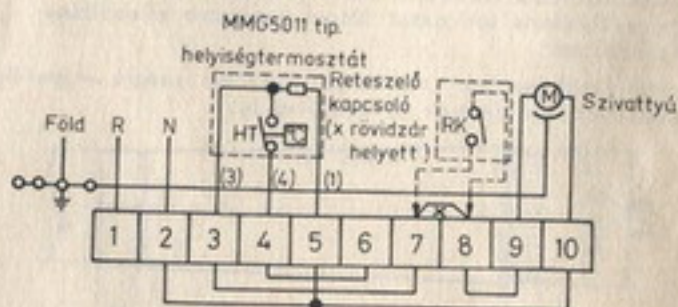
Kivitel: MSZ 7044 1.12 pontja szerint

Telepítési rajz



6. ábra

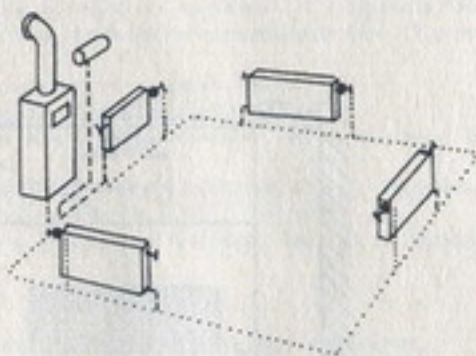
Sorkapocs bekötés



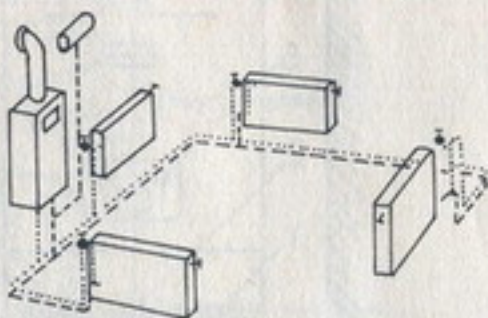
7. ábra

Fűtési rendszerekre mutat be néhány példát a 3. ábra

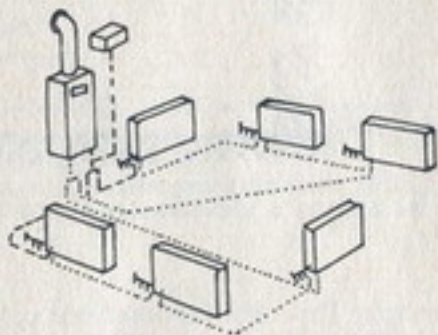
Egycsöves rendszer



Kétsöves rendszer

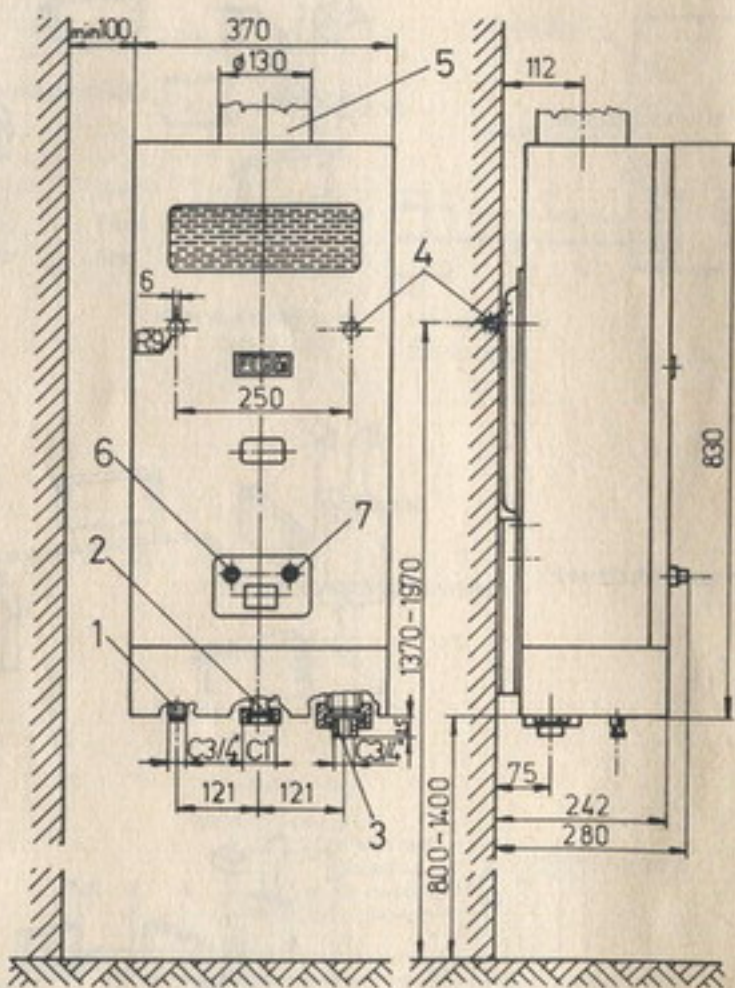


Többzónás rendszer



3. ábra

A készülék beépítési méretei



4. ábra

- 1-Előremenő vízcsatlakozás
- 2-Gázcsatlakozás
- 3-Visszatérő vízcsatlakozás
- 4-Felerősítés

- 5-Égéstermék elvezető
- 6-Indítógomb
- 7-Piezógyűjtő nyomógomb

A készülék rögzítésekor ügyeljünk, hogy sérülés, vagy meg nem engedhető mechanikai feszültség ne következzen be.

Az égéstermék elvezetése $\varnothing 130$ mm-es füstcsővel történik. C2 típusú fűtőkészülék cseréje esetén C 1^o - C3/4^o-os szűkítővel szerelhető fel. (Kereskedelemben kapható.)

Átfolyórendszerű gáz-vízmelegítővel együtt is üzemeltethető.

Reteselő berendezést kell alkalmazni az alábbi esetekben:

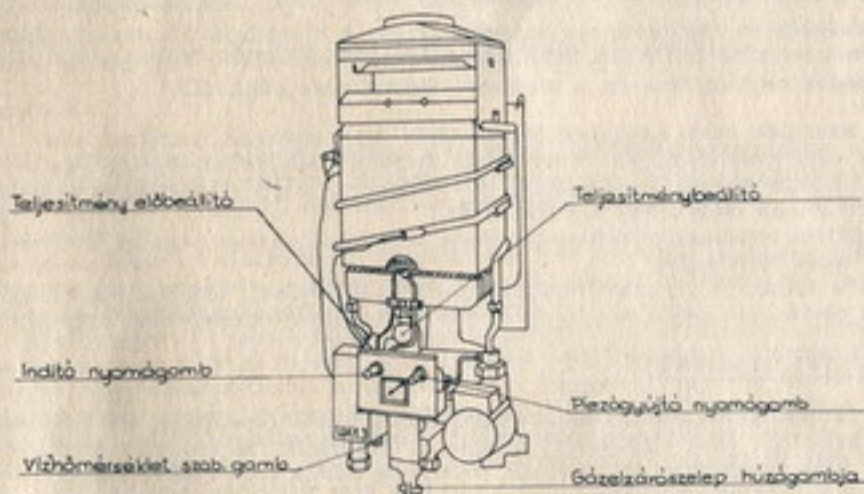
Ha a két készülék egy helyiségben kerül felszerelésre, és a helyiség légtérfogata $29,6 \text{ m}^3$ alatt van.

Ha a két készülék alsó-felső szellőzőkkel összeszellőztetett egy légtérben van, és az összeszellőztetett helyiségek légtere $30,1 \text{ m}^3$ alatt van.

Ha mindkét készüléket ugyanabba a kéménybe kötötték be, és a kémény keresztmetszete:

- falazott kémény esetén $14 \times 14 \text{ cm}$

A reteszelő berendezés a fűtőkészüléket kikapcsolja melegvízvételkor.



9. ábra
Kezelőszervek

Figyelem!

A gázmenyiséget és víz hőmérsékletet csökkenteni kell, ha a névlegesnél kevesebb vízmennyiségre tervezték a fűtési rendszert, vagy ha fűtési hőigény lényegesen kisebb a készülék hőteljesítményénél.

Az előremenő víz hőmérsékletét csökkenteni az elektromos dobozon lévő szabályozógombbal lehet. Az előremenő víz hőmérsékletéről a hőmérő ad tájékoztatást.

A fűtőrendszer feltöltése

A fűtőrendszer feltöltését és üzembe helyezését szakemberrel kell végeztetni. A készüléket csak fűtési célokra szolgáló zárt (elfolyás nélküli) fűtési rendszerekhez alkalmas vízzel lehet üzemeltetni. A töltés megkezdése előtt minden szelepet és légzézárs csapot ki kell nyitni, az üritőszelepeket pedig le kell zárni. A töltés megkezdése után a fűtőtesteken lévő légtelenítő csapokat, illetve a mélyebben fekvő légtelenítési pontokat kiserjük figyelemmel, a víz megjelenése után zárjuk le azokat.

Megfelelő légtelenítés lassú feltöltéssel érhető el. A légtelenítő csapok, illetve szelepek nyitásával a légtelenítést ismételjük meg bekapcsolt szivattyúval. A szivattyú légtelenítését a szivattyú homloklapján lévő tömítőcsavar kicsavarásával végezzük el.

A készülék légtelenítését a kazánon lévő légtelenítővel végezzük. Miután a víz a túlfolyó vezetéken megjelenik, a töltést még 5-10 percig folytatjuk. Az ismételt légtelenítés után a töltést befejezhetjük.

A készülék első üzembe helyezése

A készülék első üzembe helyezését csak a Gázszolgáltató Vállalat szakembere végezheti, akinek kötelessége meggyőződni a készülék hibátlan szereléséről és működéséről, majd a próbaüzem után a készülék kezeléséről az üzemtartót kioktatni!

Az első üzembe helyezés előtt az elzárószelepet védő lemezt el kell távolítani.

A készülék és fűtőrendszer beüzemeltetése

A készülék és fűtőrendszer összehangolása a kivitelező feladata. Ajánlatos a rendszer első felfűtését fokozatosan (cca 5 óra alatt) végezni, a vízkőképződés csökkentése és a tökéletes légtelenítés céljából.

- A készülék csak megfelelő légtelenítés után működik üzembiztosan.
- Az első hónapban, kb. hetenként, felfűtött állapotban és folyamatos utántöltés mellett légtelenítsük a rendszert, hogy az esetleges felgyülemlett levegő eltávozzék a vezetékből.
- A fűtési rendszer vízkövesedésének megakadályozása céljából a rendszer üritését mellőzzük.
- Ha a szivattyú az első indításnál nem szállít vizet, vagy a víz keringése rövid időn belül megáll: a rendszer további légtelenítése szükséges.

KEZELÉSI ÚTMŰTATÓ

- A fűtőkészüléket a csatlakozódugó bedugásával feszültség alá helyezzük.
- A készülék előtt elhelyezett gázcsapot kinyitjuk. A készülék köpenye alól kilógó huzógombot (9. ábra) ütközésig kihúzzuk, ezáltal kinyitjuk a kézi működtetésű gázszelepet.

BEGYŰJTÁS

Az indítógombot ütközésig benyomjuk.

- Gyufával vagy szikragyújtóval meggyújtjuk a gyújtóegőt. A gyújtóláng égését az ablakon át ellenőrizzük. Ha nem ég a gyújtóláng, akkor ismételjük a begyújtást.
- A gyújtóegő meggyújtása után az indítógombot kb. 10 másodpercig nyomva tartjuk. A gombot elengedve, a gyújtóegőnek égve kell maradni.

ÜZEMELTETÉS

A helyiség hőmérsékletszabályozón beállítjuk a kívánt hőmérsékletet. A helyiség hőmérsékletszabályozóval lehet beüzemeltetni a fűtést azáltal, hogy a napszaknak megfelelően kívánt hőmérsékletre állítjuk.

A helyiség hőmérsékletszabályozó csak abban a helyiségben biztosítja a beállított hőmérsékletet, ahol felszerelték. A többi helyiségben a helyes tervezés és beüzemeltetés biztosítja a kívánt hőmérsékletet.

A készülék működése teljesen automatikus.

Kívánság szerint szakaszosan vagy folyamatosan üzemeltethető. Folyamatos üzemeltetés esetén a készüléket az egész fűtési szezon alatt bekapcsolt állapotban tartjuk. Ebben az esetben egy fűtési szezon alatt a lakást csak egyszer kell felfűtenünk.

Szakaszos üzemeltetés esetén - ha a készüléket időnként kikapcsoljuk - a lakás többszöri felfűtése válik szükségessé, ami csak hosszabb üzemszünetnél gazdaságos.

Energiatakarékos üzemeltetés

Csökkentsük a hőmérsékletet a helyiség hőmérsékletszabályozóval, ha hosszabb időn keresztül nem tartózkodunk a lakásban.

Célszerű éjszakára is csökkenteni a hőmérsékletet, ezáltal 8-12 %-os energia megtakarítható.

A készülék eletttartamát növeljük és a komfortérzetet javítjuk, ha az előre-mendő víz hőmérsékletét 70-75 °C-ra csökkentjük a vízhőmérséklet szabályozóval.

Tartós hideg esetén növeljük meg a víz hőmérsékletét 90 °C-ra.

Kikapcsolás

- Rövid időre kikapcsolható a főgőz a helyiség hőmérsékletszabályozó alacsony hőmérsékletre történő állításával. Ebben az esetben a gyújtóláng égve marad. A beállított hőmérséklet elérésekor automatikusan bekapcsol a készülék.
 - Kikapcsoláskor az elzárószelep retesztét fel felé nyomjuk, ezáltal a főlzáró szelepet lezárjuk, a gyújtóláng kialszik. Ezután a csatlakozó dugót kihuzva feszültségmentesítjük a készüléket.
 - 60 másodpercen (1 perc) belül ne próbálkozzunk újraindítással, mivel a termoelem nem hűlt ki és még adhat akkora feszültséget az elektromágnesre, hogy újraindításnál az indítógombot benyomva, nyitva marad az égésbiztosító szelep. Sikertelen gyújtásnál (a gyújtóéggő nem gyullad meg) elégedve az indítógombot, az égőn nagy mennyiségű elégetlen gáz áramlik ki mindaddig, (max. 30 "-ig) míg az égésbiztosító szelep le nem zár. Ha ezen idő alatt gyújtjuk meg a lángot, akkor robbanásszerűen gyullad meg a kiömlött gáz.
- Ezért a fűtőkészülék kikapcsolása után 60 másodpercen belül a készüléket üzembe helyezni TILOS!

ÜZEMEN KÍVÜL HELYEZÉS

- Tartós üzemben kívül helyezéskor a készülék előtt lévő gázcsapot is el kell zárni.
- Télen, ha rövidebb időre (1-2 hét) a fűtést szüneteltetjük, célszerű a helyiség hőmérsékletszabályozót alacsony hőmérsékletre állítani a fagyveszély elkerülése miatt. Hosszabb üzemszünet esetén, ha fagyveszély van, a rendszert vízteleníteni kell. A fűtési rendszer víztelenítésekor a készülék is leürül. A vízáramlás biztosító szerelvény alján lévő csavar meglazításával a maradék víz leereszthető. A készülék nem tartalmaz a fűtési rendszer víztelenítésére szolgáló - szerelvényt.
- Készülék javítás esetén - amennyiben a rendszer leürítése nem szükséges, a külön rendelhető tartozékként ajánlott 2 db C 3/4" méretű, az előremenő és visszatérő vezetékbe beépített golyócsappal a készülék a rendszertől leválasztható.

KARBANTARTÁSI ÚTMUTATÓ

Üzemeltető részéről

- Fűtőkészülék rendszeres gondozása és karbantartása növeli a készülék élettartamát
- Ajánlatos a burkolatot időnként áttörölni nedves, majd száraz ruhával, hogy a lerakódott por ne "égjen" rá a készülékre.

Köpeny levétele: Alul, közvetlenül a köpeny pereme mögött elhelyezkedő rögzítőcsavart meglazítjuk, az alsó részt magunk felé billentjük, majd fel-emelve leakasztjuk a tartófülekről.

Szakszerelő részéről:

Évenként végeztessünk karbantartást szakképzett szerelővel (tömörség ellenőrzése, égésbiztosító ellenőrzése, égőtisztítás, kazántisztítás, működés ellenőrzése, tömszelence zsirozása, ellenőrzése, szükség esetén cseréje stb.) Csavarzatoknál víz nem szivároghat. A vízcsöpögést utánhúzással, alátét vagy alkatrész cserével meg kell szüntetni.

Az égő lángjainak egyenletesen kell égni. (Sárga láng esetén hívjon szakszerelőt.)

Kétévenként cseréltesse a tömszelencét.

Ötévenként kötelező felülvizsgáltatni a készüléket a Gázszolgáltató Vállalat szakemberével.

A KÉSZÜLÉK ÁTÁLLÍTÁSA MÁS GÁZFAJTÁRA

A kombinált gázszelep az adott gázfajtára gyárilag beszabályozott, azon önkényesen változtatni TILOS!

Szükség esetén a csökkentett terhelés beállítását csak szakszerelő végezheti. Helyszíni utánállítást (terhelésmódosítást) követően a csavarok tömörségét felelősen ellenőrizni kell.

A készülék átállítása más gázfajtára csak ellenőrzött gázáteresztő képességű gyári fűvóka és gyújtóéő fűvóka cseréjével, szakszerelő által történhet.

Az átállítás során a készülék gázterhelését, csökkentett gázterhelését be kell állítani, lángképét ellenőrizni kell.

Figyelem!

A készülék gázterhelését csak a névleges vagy annál nagyobb csatlakozási gáznyomás esetén lehet beállítani. Átállítást csökkent csatlakozási nyomás mellett végezni tilos!

Az adatok hidegindítási állapotra vonatkoznak

| | Városigáz | Földgáz |
|-------------------------------|----------------|------------|
| Fűvóka (Ø mm) | 2,5 | 1,23 |
| Gyújtóéő fűvóka (Ø mm) | 0,5 | 0,3 |
| Névleges gázterhelés (l/h) | 5200 ± 390,520 | 2700 ± 135 |
| Csökkentett gázterhelés (l/h) | 2600 ± 195,260 | 1350 ± 65 |

MUNKAVÉDELMI, BIZTONSÁGI ÉS TÜZVÉDELMI ELŐÍRÁSOK

- A készüléket kizárólag szakképzett és üzembehelyezésre jogosult szerelő kapcsolhatja rá a gázhálózatra.

- A készüléket felszerelés után, az üzemeltető jelenlétében kell a szerelőnek üzembe helyezni és a készülék helyes kezelését megmutatni, elmagyarázni. Csak kifogástalan műszaki állapotban lévő gázüzemű berendezést szabad üzemeltetni.
- Csőkötéseknel az esetleges gázszivárgást csak szappanos vízzel szabad ellenőrizni. Gázszivárgás esetén a gáz főcsapját azonnal el kell zárni és intézkedni, hogy szakember a gázszivárgást megszüntesse.
- Gázüzemű berendezéseket, tűzvédelmi szabályokat nem ismerő, vagy cselekvőképességében korlátozott személy nem kezelheti.
- Használati Utasítás betartásáért az üzemeltető felelős.
- Használati Utasítást köteles megőrizni és a kezelő számára hozzáférhető helyen tartani. Elvesztése esetén azt azonnal pótolni kell.
(A pótlást a FÉG Gázkészülékjavító Sz.V. és MÁRKASZERVIZ hálózata végzi).
- A készülék és annak környékén lévő éghető anyagok között olyan távolságot kell tartani, hogy az éghető anyag felületén mért hőmérséklet a legmagasabb hőterheléssel járó üzemeltetés mellett ne haladja meg a 60 °C-ot. (A készüléktől min. 60 cm távolságot kell tartani.)

A készülék előírászerű használata, kezelése kielégíti a munka- és életvédelmi feltételeket.

A fentiekben nem részletezett, de kötelezően előírt tűzvédelmi előírások a 3/1980.(VIII.30.) BM.sz.rendelet, a belügyminiszter 4/1980(XI.25.) BM.sz. rendelettel kiadott Országos Tűzvédelmi Szabályzat, valamint a 11/1982(IX.1.) IPM sz. rendelettel módosított 1/1977.(IV.6.) NIM sz.rendelet (GOMBSZ) előírásai tartalmazzák.

A rendelet és az előírások betartása kötelező.

Karbantartási napló

Évente végeztessünk karbantartást szakképzett szerelővel!

Kétévenként végeztessünk tömszelence cserét!

Ötévenként kötelező felülvizsgáltatni a készüléket a Gázszolgáltató Vállalat szakembereivel!

| Időpont | S z e r e l ő | | Elvégzett karbantartási munkák |
|---------|---------------|---------|--------------------------------|
| | cég | alírtás | |
| | | | |
| | | | |
| | | | |
| | | | |
| | | | |
| | | | |
| | | | |
| | | | |
| | | | |
| | | | |
| | | | |
| | | | |
| | | | |
| | | | |
| | | | |
| | | | |

S Z A K T A N Á C S A D Á S

| | |
|--|--|
| <p>"FÉG" Bemutatóterem 1051 Budapest József Nádor tér 8. Budapest: 172-119</p> <p>Munka- napokon: 10^h-17³⁰ óráig Szombat kivételével! SKÁLA Áruház-"FÉG" Vevőszolgálat</p> <p>1117 Budapest Schönherz Zoltán u. 6-10 Telefon: 850-774 Munkanapokon: 8-19 óráig szombat: 8-15 óráig</p> | <p>"FÉG" Gázkészülékjavító és Szolgáltató Leányvállalat 1138 Budapest Révész u.27-31.</p> <p>Telefon: 491-520 Munkanapokon: 8-15 óráig és az összes Márkaszerviz kirendeltségeinél</p> |
|--|--|

Garanciális és garancián túli javítást végző Szervizhálózatok címjegyzéke háztartási gázkészülékekre.

MÁRKASZERVIZEK

| <u>Budapesten:</u> | <u>Telefon:</u> | |
|---|-------------------------------|----------------------------------|
| 1138 Budapest, XIII. Révész u. 27-31. "FÉG" Gázkészülékjavító és Szolgáltató Leányvállalat: | 296-003 401-733 491-520 | Márkaszerviz központ |
| 1111 Budapest, XI. Bartók Béla út 30. | 451-731 | Vevőszolgálat és Kirendeltség |
| 1011 Budapest, I. Fő u. 19. | 389-140 | - " - |
| 1193 Budapest, XIX. Vörös Hadsereg u. 160. | - | - " - |
| <u>Vidéken:</u> | | |
| 5600 Békéscsaba, Szarvasi út 7. | 24-233 | - " - |
| 7160 Bonyhád, Szabadság tér 2. | - | - " - |
| 2030 Érd, Béke tér VIII/c.ép. | - | - " - |
| 6000 Kecskemét, Horváth Döme u. 3. | 29-264 | - " - |
| 8880 Nagykanizsa, Béke u. 6. | 12-121 | - " - |
| 6720 Szeged, Kelemen u. 5-7. | 14-520 | - " - |
| 7100 Szekszárd, Kandó K. u. 10. | 15-385 | - " - |
| 9700 Szombathely, Szűr Szabó u. 2. | - | - " - |

| <u>Budapesti garanciális és javító szervizek</u> | <u>Telefon:</u> | <u>Szervizek</u> |
|--|-----------------|--|
| 1136 Budapest, Rajk László u. 25. | 695-669 | Gázkészülékjavító és Szerelő Vállalat |
| 1065 Budapest, Nagymező u. 43. | 322-512 | GELKA (TIGÁZ) csak (PB gázra) |

Vidéken:

Délalföldi Gázgyártó és Szolgáltató Vállalat
(DÉGÁZ) működési területén

Földgáz üzemű készülékek szervizei

| | <u>Telefon:</u> | <u>Kirendeltségek</u> |
|--------------------------------------|-----------------|-----------------------|
| 6500 Baja, Bajcsy Zs. u. 4. | 12-588 * | DÉGÁZ üzemegység |
| 5600 Békéscsaba, Kétegyházi u. 1919. | 23-785 | kirendeltség |
| 6800 Hódmezővásárhely, Kun B. u. 4. | 12-170 | - " - |
| 6000 Kecskemét, Ipoly u. 4. | 21-155 | - " - |

| | <u>Telefon:</u> | |
|--|-----------------|---|
| 6701 Szeged, Pulcz u.4. | 14-722 | kirendeltség |
| 6640 Csongrád, Bajcsy Zs.u.29. | 31-350 | -"- |
| 5700 Gyula, Nürnbergi u.10. | 61-588 | -"- |
| 6400 Kiskunhalas, Kertész u.2. | 11-177 | -"- |
| 6100 Kiskunfélegyháza, Nyomás u.24. | 62-440 | -"- |
| 6900 Makó, Tinódi u.8. | 12-893 | -"- |
| 5800 Mezőkovácsháza, Árpád u.2. | - | -"- |
| 5900 Orosháza, Fürdő u.1. | 640 | -"- |
| 6080 Szabadszállás, Vörös Hadsereg 24. | - | -"- |
| 5540 Szarvas, Kossuth u.2. | - | -"- |
| 6600 Szentés, Klauzál u.4. | 722 | -"- |
| 6060 Tiszakécske, Károly u.2. | - | -"- |
| <u>PB és földgázüzemű készülékek szervizei</u> | | |
| 6500 Baja, Engels F.u.17. | 11-334 | BELKA Bajai Elektromos Karbantartó Vállalat |
| 6000 Kecskemét, Széchenyi u.5. | 20-233 | ELEKTROSZER Kecskeméti Elektromos Karbantartó Váll. |
| 6722 Szeged, Ságvári út 6. | 12-572 | SZELKA Szegedi Elektromos Karbantartó Vállalat |
| 6722 Szeged, Brüsszeli krt.8. | - | Szegedi Építőip. Szövetkezet |
| <u>Dunántúli Gázgyártó és Szolgáltató Váll.</u> (DDGÁZ) működési területén: | | |
| 2400 Dunaújváros, Fő tér 1. | 16-946 | Dunaújvárosi Üzeme |
| 7611 Pécs, Légszuszogó u.11. | 10-233 | Baranya m.Üzemig. |
| 7084 Pincehely, Dózsa Gy.u. | 51 | Pincehelyi Üzemegys. |
| 7101 Szekszárd, pf: 113 | 12-398 | Tolna m.Üzemegys. |
| 8002 Székesfehérvár, Sebes I.u.2. | 11-092 | Fejér m.Üzemigazg. |
| <u>Közép-Dunántúli Gázszolgáltató Vállalat</u> (KÖGÁZ) működési területén | | |
| 8400 Ajka, Gyár út 1/b. | 11-780 | Ajka Kirendeltség |
| 7570 Barcs, Bajcsy Zs.út.27. | 41 | Barcai Kirendeltség |
| 8887 Bázakerettye, Fő út | 13 | Bázakerettyei Kirendeltség |
| 8638 Boglárlelle, Báthory u.1. | 13- 81 | Boglárlellel Kirend. |
| 7400 Kaposvár, Izzó út 1. | 12-210 | Kaposvári Üzem |
| 8360 Keszthely Malom út 6. | 12-490 | Keszthelyi Kirends. |
| 8960 Lenti, Szabadság tér 3. | 351 | Lenti Kirendeltség |
| 8700 Marcali, Mártírok útja 5. | 424 | Marcali Kirendelts. |
| <u>minden gáznemre</u> | | |
| 7500 Nagyatád, Petőfi út 24. | 375 | Nagyatádi Kirends. |
| 8800 Nagykanizsa, Oswald J.út 28. | 13-140 | Nagykanizsai Üzem |
| 8500 Pápa, Jókai út 103. | 24-483 | Pápai Kirendeltség |
| 8900 Zalaegerszeg, Mártírok útja 54. | 13-740 | Zalaegerszegi Üzem |
| | 13-741 | |
| | 13-742 | |
| 8300 Tapolca, Hősök tere 1. | 14-496 | Tapolcai kirendelts. |
| 8220 Veszprém, Mártírok u.9. | 12-505 | Veszprémi Üzem |

| | <u>Telefon:</u> | <u>kirendeltség</u> |
|--|-----------------|---|
| 6701 Szeged, Pulcz u. 4. | 14-722 | -"- |
| 6640 Csongrád, Bajcsy Zs.u.29. | 31-350 | -"- |
| 5700 Gyula, Nürnbergi u.10. | 61-588 | -"- |
| 6400 Kiskunhalas, Kertész u. 2. | 11-177 | -"- |
| 6100 Kiskunfélegyháza, Nyomás u.24. | 62-440 | -"- |
| 6900 Makó, Tinódi u.8. | 12-893 | -"- |
| 5800 Mezőkovácsháza, Árpád u. 2. | - | -"- |
| 5900 Orosháza, Fürdő u.1. | 640 | -"- |
| 6080 Szabadszállás, Vörös Hadsereg 24. | - | -"- |
| 5540 Szarvas, Kossuth u. 2. | - | -"- |
| 6600 Szentés, Klauzál u. 4. | 722 | -"- |
| 6060 Tiszakécske, Károly u. 2. | - | -"- |
| <u>B és földgázüzemű készülékek szervizei</u> | | |
| 6500 Baja, Engels F.u.17. | 11-334 | BELKA Bajai Elektromos Karbantartó Vállalat |
| 6000 Kecskemét, Széchenyi u. 5. | 20-233 | ELEKTROSZER Kecskeméti Elektromos Karbantartó Váll. |
| 6722 Szeged, Ságvári út 6. | 12-572 | SZELKA Szegedi Elektromos Karbantartó Vállalat |
| 6722 Szeged, Brüsszeli krt.8. | - | Szegedi Építőip. Szövetkezet |
| <u>Dunántúli Gázgyártó és Szolgáltató Váll.</u> (DDGÁZ) működési területén: | | |
| 2400 Dunaújváros, Fő tér 1. | 16-946 | Dunaújvárosi Üzeme |
| 7611 Pécs, Légszuszogó u.11. | 10-233 | Baranya m.Üzemig. |
| 7084 Pincehely, Dózsa Gy.u. | 51 | Pincehelyi Üzemegys. |
| 7101 Szekszárd, pf: 113 | 12-398 | Tolna m.Üzemegys. |
| 8002 Székesfehérvár, Sebes I.u.2. | 11-092 | Fejér m.Üzemigazg. |
| <u>Közép-Dunántúli Gázszolgáltató Vállalat</u> (KÖGÁZ) működési területén | | |
| 8400 Ajka, Gyár út 1/b. | 11-780 | Ajka Kirendeltség |
| 7570 Barcs, Bajcsy Zs.út.27. | 41 | Barcsi Kirendeltség |
| 8887 Bázakerettye, Fő út | 13 | Bázakerettyei Kirendeltség |
| 8638 Boglárlelle, Báthory u.1. | 13- 81 | Boglárlelle Kirend. |
| 7400 Kaposvár, Izzó út 1. | 12-210 | Kaposvári Üzem |
| 8360 Keszthely Malom út 6. | 12-490 | Keszthelyi Kirends. |
| 8960 Lenti, Szabadság tér 3. | 351 | Lenti Kirendeltség |
| 8700 Marcali, Mártírok útja 5. | 424 | Marcali Kirendelts. |
| <u>minden gáznemre</u> | | |
| 7500 Nagyatád, Petőfi út 24. | 375 | Nagyatádi Kirends. |
| 8800 Nagykanizsa, Oswald J.út 28. | 13-140 | Nagykanizsai Üzem |
| 8500 Pápa, Jókai út 103. | 24-483 | Pápai Kirendeltség |
| 8900 Zalaegerszeg, Mártírok útja 54. | 13-740 | Zalaegerszegi Üzem |
| | 13-741 | |
| | 13-742 | |
| 8300 Tapolca, Hősök tere 1. | 14-496 | Tapolcai kirendelts. |
| 8220 Veszprém, Mártírok u.9. | 12-505 | Veszprémi Üzem |

| | <u>Telefon:</u> | |
|--|-----------------|--|
| 8990 Zalaszentgrót, Szalvay M.u. 10. | - | Zalaszentgróti Kirendeltség |
| 8600 Siófok Ip. telep út | 10-300 | Siófok kirendeltség |
| <u>PB-gázüzemű készülékek szervizei</u> | | |
| <u>Somogy megye:</u> | | |
| 7400 Kaposvár, Szántó I.u. 23/a. | 13-187 | Somogy m. Kéményseprő és Tűzelés-technikai Szolg.V. |
| <u>Zala megye:</u> | | |
| 8900 Zalaegerszeg, Könyök út 9. | 14-355 | UNIVERZÁL Ipari Szöv.(UISZ) |
| <u>Veszprém megye:</u> | | |
| 8200 Veszprém Kádárfai út 31/a. | 11-156 | Megyei Gépip. Szol. Vállalat |
| <u>Észak-dunántúli Gázgyártó és Szolgáltató Váll. (ÉGÁZ) működési területén:</u> | | |
| 9500 Celledömök, Sági u. 3. | 421 | Vas m. Üzemigazgatóság, Kirendeltség |
| 9027 Győr, Puskás T. 37-39. | 11-266 | Győr-Sopron Komárom m. Üzemigazgatóság |
| 9806 Győr, Munkásőr u. 76-78 | 11-710 | 9806 Gsz. GELKA Gázszervez |
| 9730 Kőszeg, Forintos Mátyás út | | Vas m. Üzemigazg. kirendeltség |
| 9900 Kőrmend, Mátyás király út | | Vas m. Üzemigazg. K |
| 9653 Répcelak, Petőfi S. út 52/a. | | Vas m. Üzemigazg. K |
| 9600 Sárvár, Szatmár út | 141 | Vas m. Üzemigazg. Kirendeltség |
| 9400 Sopron, Táncsics M. út 12 | 12-110 | Győr-Sopron Komárom m. Üzemigazg. Soproni Üzemegys. |
| 9700 Szombathely, Rákóczi F. u. 23. | 13-450 | Vas m. Üzemigazg. K |
| <u>PB-gázüzemű készülékek szervizei</u> | | |
| 9700 Szombathely, Szűr Szabó u. 23 | 11-000 | ELEKTRA Kisváll. (csak PB gázra) minden gáznemre |
| 2800 Tatabánya, Dankó P. út 19. | 10-541 | Győr-Sopron Komárom m. Üzemig. Komárom m. Kirendeltség (csak PB gázra) |
| <u>Tiszántúli Gázzolgáltató és Szerelő Váll. (TIGÁZ) működési területén</u> | | |
| <u>Földgázüzemű készülékek szervizei:</u> | | |
| <u>Debreceni igazgatóság:</u> | | |
| 4060 Balmazújváros, Kossuth tér 4. | 70-337 | kirendeltség |
| 4030 Debrecen, Mikepércsi út 1. | 16-444 | Debreceni Kirends. Szerviz Üzem |
| 4220 Hajdúböszörmény, Bíró P. u. 54. | 243 | kirendeltség |
| 4080 Hajdúnánás, Bocskai u. 100. | 358 | - " - |
| 4200 Hajdúszoboszló, Árpád u. 1. | 60-530 | H-B-m. Kirendelts. |
| 4200 Hajdúszoboszló, Rákóczi u. 184. | 60-004 | Váll. Központ |

Jogi nyilatkozatok:

- Vállalatunk **C21.3** típusú, szivattyús gázfűtőkészüléke megfelel az érvényben levő MSZ 11423/4. sz. termékszabványnak, illetve a tanúsító nyilatkozaton feltüntetett adatoknak.
- Termékünkre kötelező jótállást vállalunk a Jótállási jegy alapján, a jótállási feltételekben rögzítettek szerint.

Műszaki jellemzőket tanúsító nyilatkozat

Készült a KGM—BkM 3/1976. (X. 29.) sz. együttes rendelete alapján.

A termék megnevezése:

TERMOFÉG C21.3 típusú, szivattyús GÁZFŰTŐKÉSZÜLÉK

Műszaki adatok:

| Típus | Gázfésülés | Hőtelj. kW | Hatásfok % min. | Égésbiztosítás | AEEF eng. száma |
|--------------|------------|---------------|--------------------|----------------|-----------------|
| C21.3 | városi gáz | 21 | 84 | termoelemes | 7633-Gye/86 |
| | földgáz | 21 | | | 7634-Gye/86 |

A termék megfelel a tanúsító nyilatkozatban felsorolt műszaki jellemzők értékeinek.

Gyártja:

FEGYVER- ÉS GÁZKÉSZÜLÉKGYÁR

1095 Budapest, Soroksári út 158.

Gyártási év, hó: Minőségi bizonyítvány szerint

KGSz-00.0021



FEGYVER- ÉS GÁZKÉSZÜLÉKGYÁR
1095 Budapest, Soroksári út 158

MINŐSÉGI BIZONYÍTVÁNY

| | | | |
|---|---------------------------------------|--|---------------------------------|
| 1. Minőségi bizonyítvány kiállítója: Fegyver- és Gázkészülékgár | | 2. Gyártó: | |
| 3. Termék szabatos megnevezése (rendeltetése): TERMOFÉG C21.3. típusú szivattyús gázfűtőkészülék _____gázfajtára | | | |
| 4. Mennyiség: 1 db | 5. Súly és (vagy) méret: 25 | 8. Termékazonosítás: | a) Gyártási szám: |
| 6. Gyártás időpontja: év hó | | | b) ITJ szám: 27-52-63 |
| 7. Forgalmazható (felhasználható): 3 éven belül | | | c) Cikkszám: |
| 9. Szállítási, raktározási előírások: Fedett helyen, három szintben, fekvő helyzetben | | | d) Egyéb azonosító adat: |
| 10. Csomagolás: Hullámpapírlemez dobozban, mozgásmentesítő hpl. betétekkel | | | |
| 11. A termék lényeges tulajdonságai (szabatos műszaki adatokkal mérési eredményekkel): 21 kW teljesítményű, szivattyús gázfűtőkészülék égésbiztosítóval és helyiség hőmérsékletszabályozóval, városi és földgázüzemre. Minősítés, osztálybesorolás: I. osztályú minőség | | | |
| 12. A termék minőségének ellenőrzésére alkalmazott vizsgálat (mérési mintavétel) módszer: MSz 11423/4 | | | |
| 13. Használati, kezelési előírás: A mellékelt Használati útmutató szerint | | | |
| 14. Egyéb adatok: | | 15. Minőségi bizonyítvány kiállítójának aláírása: Kelt: 198__ év ____ hó ____ nap _____ aláírás, bélyegző | |